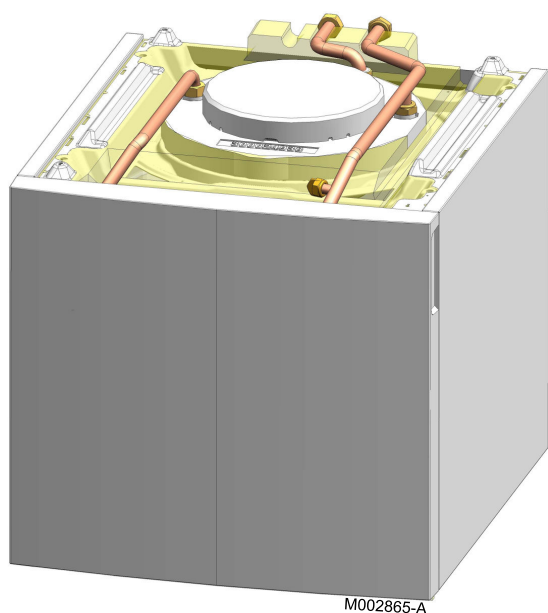


Sanitair-warmwatertoestel

100 HL



**Installatie-,
gebruikers- en
servicehandleiding**

Inhoud

1	Veiligheidsinstructies en aanbevelingen	4		
	1.1	Veiligheidsvoorschriften	4	
	1.2	Aanbevelingen	6	
	1.3	Aansprakelijkheden	6	
		1.3.1	Aansprakelijkheid fabrikant	6
		1.3.2	Aansprakelijkheid van de installateur	7
		1.3.3	Aansprakelijkheid gebruiker	7
2	Over deze handleiding	9		
	2.1	Toegepaste symbolen	9	
		2.1.1	In de handleiding gebruikte symbolen	9
		2.1.2	Op de apparatuur gebruikte symbolen	9
	2.2	Afkortingen	9	
3	Technische beschrijving	11		
	3.1	Goedkeuringen	11	
		3.1.1	Certificeringen	11
		3.1.2	Richtlijn 97/23/EG	11
		3.1.3	Fabriekstest	11
	3.2	Algemene beschrijving	11	
	3.3	Technische gegevens	12	
		3.3.1	Eigenschappen van het SWW-toestel	12
		3.3.2	Eigenschappen van de SWW-sensor	12
		3.3.3	Circulatiepomp sanitair warm water	13
		3.3.4	Eigenschappen van de sensor van de platenwarmtewisselaar	13
4	Installatie	14		
	4.1	Installatievoorschriften	14	
	4.2	Leveringsomvang	14	
		4.2.1	Standaardlevering	14
	4.3	Montage mogelijkheden	15	
		4.3.1	Typeplaat	15
		4.3.2	Plaatsen van het apparaat	15
		4.3.3	Belangrijkste afmetingen	16

4.4	Plaatsing van het apparaat	17
4.5	Plaatsing van de SWW-sensor	19
4.6	Plaatsing van de temperatuursensor van de platenwarmtewisselaar - Loop van de kabel	19
4.7	Wateraansluitingen	19
4.7.1	Aansluiting van de primaire circuit van de verwarmingsketel	19
4.7.2	Hydraulische aansluiting van de secundaire sanitair waterkring	20
4.8	Elektrische aansluitingen	22
4.8.1	Aanbevelingen	22
4.8.2	Kabeldoorvoer ter hoogte van de ketel	23
4.8.3	Aansluiting van de sanitair warmwater sensor	23
4.8.4	Aansluiting van de SWW-verwarmingspomp	23
4.8.5	Aansluiting van de uitgang van de platenwarmtewisselaar	23
4.9	Vullen van de installatie	24
4.9.1	Vullen van het secundaire SWW-circuit	24
4.9.2	Het vullen van het primaire circuit van de verwarmingsketel	24
5	Inbedrijfstelling	25
5.1	Controlepunten vóór inbedrijfstelling	25
5.1.1	Hydraulische circuits	25
5.1.2	Elektrische aansluiting	25

	5.2	Procedure voor inbedrijfstelling	26
6		Controle en onderhoud	27
	6.1	Algemene instructies	27
	6.2	Veiligheidsgroep	27
	6.3	Reiniging van de bemanteling	27
	6.4	Corrosiebeschermingsanode	27
	6.5	Reiniging van de platenwarmtewisselaar	28
	6.6	Aftappen van de installatie	28
	6.7	Specifieke onderhoudswerkzaamheden	29
	6.8	Onderhoudsvoorschrift	30
7		Reserveonderdelen	31
	7.1	Algemeen	31
	7.2	Onderdelen	32
8		Garanties	34
	8.1	Algemeen	34
	8.2	Garantievoorwaarden	34

1 Veiligheidsinstructies en aanbevelingen

1.1 Veiligheidsvoorschriften



GEVAAR

Dit apparaat kan worden gebruikt door kinderen van acht jaar en ouder en mensen met lichamelijke, gevoelsmatige of geestelijke beperkingen of met gebrek aan ervaring en kennis als ze begeleiding en instructie krijgen hoe het apparaat op een veilige manier te gebruiken en de eraan verbonden gevaren begrijpen. Kinderen mogen niet met het apparaat spelen. Zonder begeleiding mag schoonmaak en gebruikers onderhoud niet door kinderen worden gedaan.



OPGELET

1. Sluit de aanvoerleiding van het sanitair koud water af.
2. Open een warmwaterkraan in de installatie.
3. Open een kraan van de veiligheidsgroep.
4. Wanneer er geen water meer stroomt, is het apparaat leeg.

**OPGELET****Drukbegeenzingsvoorziening**

- ▶ De drukbegeenzingsvoorziening (veiligheidsklep of veiligheidsgroep) moet regelmatig in werking gesteld worden om kalkafzetting te verwijderen en er zeker van te zijn dat deze niet geblokkeerd wordt.
- ▶ De drukbegeenzingsvoorziening moet aangesloten worden op een afvoerleiding.
- ▶ Omdat er water in de afvoerleiding kan stromen, moet deze open gehouden worden, in de open lucht, in een vorstvrije omgeving, op een continue neergaande helling.

Raadpleeg voor het type, de kenmerken en het aansluiten van de drukbegeenzer, het hoofdstuk Aansluiten van de boiler op het waterleidingnet in de installatie- en gebruikshandleiding van de boiler.



De gebruiks- en de installatiehandleiding zijn ook te vinden op onze website.

**OPGELET**

Overeenkomstig de installatievoorschriften moet er in de vaste leidingen een middel voor losmaken voorzien zijn.

**OPGELET**

Als er een voedingskabel is meegeleverd met het apparaat en deze beschadigd blijkt te zijn, dient deze door de fabrikant, diens servicedienst of een persoon met dezelfde vakbekwaamheid vervangen worden, om gevaren te voorkomen.

**OPGELET**

Neem de maximale druk van het water bij de ingang in acht om zeker te zijn van een correcte werking van het apparaat, raadpleeg daarvoor het hoofdstuk "Technische gegevens".

**OPGELET**

Maak het toestel spanningsloos voor u met de werkzaamheden begint.

1.2 Aanbevelingen



OPGELET

Onderhoud het apparaat. Regelmatig onderhoud is onmisbaar voor een veilige en bedrijfszekere werking van het apparaat.



WAARSCHUWING

Alleen een erkend installateur mag werkzaamheden aan het apparaat en de installatie verrichten.



WAARSCHUWING

Verwarmingswater en drinkwater mogen nooit met elkaar in contact komen. Nauwkeuriger gezegd, het sanitaire water mag niet in de warmtewisselaars circuleren.

- ▶ Om van de garantie gebruik te kunnen maken, mag het apparaat op geen enkele wijze gewijzigd worden.
- ▶ Isoleer de leidingen om warmteverlies zo veel mogelijk te voorkomen.

Manteldelen


Manteldelen mogen alleen verwijderd worden voor onderhouds- en servicewerkzaamheden. Plaats na de onderhouds- en servicewerkzaamheden alle manteldelen terug.

Instructiestickers

Instructie- en waarschuwingstickers mogen nooit verwijderd of afgedekt worden en moeten gedurende de totale levensduur van de ketel leesbaar zijn. Vervang beschadigde of onleesbare instructie- en waarschuwingstickers onmiddellijk.

1.3 Aansprakelijkheden

1.3.1. Aansprakelijkheid fabrikant

Onze producten worden gemaakt volgens de verschillende van toepassing zijnde richtlijnen. Zij worden daarom geleverd met de  markering en alle benodigde documenten.

Vanwege de permanente zorg voor de kwaliteit van onze producten, zoeken wij voortdurend naar manieren om deze te verbeteren. Daarom houden wij ons het recht voor de in dit document genoemde specificaties te wijzigen.

In de volgende gevallen zijn wij als fabrikant niet aansprakelijk:

- ▶ Het niet in acht nemen van de gebruiksinstructies van het apparaat.
- ▶ Achterstallig of onvoldoende onderhoud aan het apparaat.
- ▶ Het niet in acht nemen van de installatieinstructies van het apparaat.

1.3.2. Aansprakelijkheid van de installateur

De installateur is aansprakelijk voor de installatie en de eerste inbedrijfstelling van het apparaat. De installateur moet de volgende instructies in acht nemen:

- ▶ Lees de instructies van het apparaat in de meegeleverde handleidingen en neem deze in acht.
- ▶ Installeer overeenkomstig de geldende wetgeving en normen.
- ▶ Voer de eerste inbedrijfstelling en alle benodigde controles uit.
- ▶ Leg de installatie uit aan de gebruiker.
- ▶ Als onderhoud noodzakelijk is, waarschuw dan de gebruiker voor de controle- en onderhoudsplicht betreffende het apparaat.
- ▶ Overhandig alle handleidingen aan de gebruiker.

1.3.3. Aansprakelijkheid gebruiker

Om het optimaal functioneren van de installatie te garanderen, moet u de volgende instructies in acht nemen:

- ▶ Lees de instructies van het apparaat in de meegeleverde handleidingen en neem deze in acht.
- ▶ Vraag de hulp van een erkend installateur voor de installatie en de uitvoering van de eerste inbedrijfstelling.
- ▶ Vraag aan de installateur uitleg over uw installatie.
- ▶ Laat de benodigde inspecties en onderhoud uitvoeren door een erkend installateur.

- ▶ Bewaar de handleidingen in goede staat en in de buurt van het apparaat.

2 Over deze handleiding

2.1 Toegepaste symbolen

2.1.1. In de handleiding gebruikte symbolen

In deze handleiding worden verschillende gevarenniveaus gebruikt om aandacht op de bijzondere aanwijzingen te vestigen. Wij doen dit om de veiligheid van de gebruiker te verhogen, problemen te voorkomen en om de technische bedrijfszekerheid van het apparaat te waarborgen.



GEVAAR

Kans op gevaarlijke situaties resulterend in ernstig persoonlijk letsel.



WAARSCHUWING

Kans op gevaarlijke situaties resulterend in licht persoonlijk letsel.



OPGELET

Kans op materiële schade.



Let op, belangrijke informatie.



Verwijzing naar andere handleidingen of pagina's in deze handleiding.

2.1.2. Op de apparatuur gebruikte symbolen



Lees voor het installeren en in bedrijf nemen van het apparaat de meegeleverde handleidingen aandachtig door.



Breng de versleten producten naar een hiervoor bestemd inzamel- en recyclingpunt.

2.2 Afkortingen

- ▶ **CFK:** Chloorfluorkoolwaterstof
- ▶ **SWW:** Sanitair warm water

▶ **ACI:** Corrosiebeschermingsanode

3 Technische beschrijving

3.1 Goedkeuringen

3.1.1. Certificeringen

Dit product voldoet aan de eisen van de volgende Europese richtlijnen en normen:

- ▶ Richtlijn Laagspanning 2014/35/EG.
Overeenkomstige norm: EN 60.335.1.
Overeenkomstige norm: EN 60.335.2.21.
- ▶ 2014/30/EG Richtlijn Elektromagnetische Compatibiliteit.
Betreffende normen: EN 50.081.1, EN 50.082.1, EN 55.014

3.1.2. Richtlijn 97/23/EG

Dit product voldoet aan de ontwerp- en fabricage-eisen van de Europese richtlijn 97/23/EG, artikel 3, paragraaf 3 inzake de druktoestellen.

3.1.3. Fabriekstest

Alvorens de fabriek te verlaten, wordt ieder apparaat op de volgende elementen getest:

- ▶ Waterdichtheid
- ▶ Luchtdichtheid

3.2 Algemene beschrijving

Het sanitair warmwatertoestel 100 HL is bij levering klaar om op een verwarmingsketel te worden aangesloten

Voornaamste componenten:

- ▶ De boiler is van hoogwaardig staal en aan de binnenzijde bekleed met op 850°C verglaasd email met een kwaliteit voor levensmiddelen die de boiler tegen corrosie beschermt.
- ▶ De boiler wordt beschermd tegen corrosie door middel van een corrosiebeschermingsanode van titaan (Titan Active System®).
- ▶ De platenwarmtewisselaar is een toestel dat water/water-uitwisselingen toestaat.
- ▶ Het apparaat is geïsoleerd met PUR-schuim zonder CFK, waarmee warmteverlies zo veel mogelijk verminderd wordt.

- ▶ De buitenmantel is van gelakt plaatstaal.

Het SWW-toestel 100HL wordt uitsluitend voorgesteld in combinatie met de hieronder vermelde boilers, het kan niet gebruikt worden als autonoom warmwatertoestel:

- ▶ ODIA HTE
- ▶ BORA NOVA HTE



De energie-etiketten, productgegevens en technische gegevens betreffende de productcombinaties zijn te vinden op onze website.

3.3 Technische gegevens

3.3.1. Eigenschappen van het SWW-toestel

SWW-boiler 100HL		
Primaire circuit (Verwarmingswater)		
Maximale werktemperatuur	°C	95
Maximale werkdruk	Mpa (bar)	0.3 (3)
Secondaire circuit (sanitair water)		
Maximale werktemperatuur	°C	95
Maximale werkdruk	Mpa (bar)	1 (10)
Watervolume	l	100
Gewicht		
Gewicht in werking (Boiler met schuimrubberen isolering)	kg	55

Prestaties horend bij het type verwarmingsketel		Staande hoog rendement ketel (1)	Staande condensatie-stookolieketels (1)
		24 kW	25 kW
P _n - Opgenomen vermogen	kW	24	24
Debiet per uur ($\Delta T = 35^{\circ}\text{C}$) ⁽²⁾	l/h	590	590
D - Specifiek debiet ($\Delta T = 30^{\circ}\text{C}$) ⁽³⁾	l/min	25	25
Aftapcapaciteit ⁽³⁾	l/10 min.	250	250
Stilstandsverlies $\Delta T = 45\text{ K } q_{a45}$ (EN 625)	W	62	62
Stilstandsverlies Q _{pr} (EN 12897)	kWh/24h	1.37	1.37
Q _p - Primair debiet	m ³ /h	1.2	1.2

(1) Afhankelijk van het land waar de ketel geïnstalleerd wordt

(2) Ingang sanitair koud water: 10 °C - Uitgang sanitair warm water: 45 °C - Primaire circuit (verwarmingswater): 80 °C

(3) Ingang sanitair koud water: 10 °C - Uitgang sanitair warm water: 40 °C - Primaire circuit (verwarmingswater): 80 °C - Temperatuur van de boiler: 60 °C

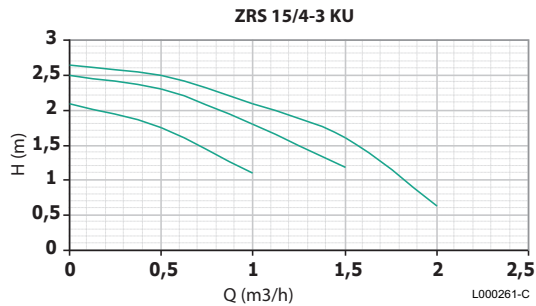
3.3.2. Eigenschappen van de SWW-sensor



Tolerantie: +/- 5 Ohm

Temperatuur (°C)	10	20	25	30	40	50	60	70	80
Weerstand in Ohm (Pt1000)	19691	12474	10000	8080	5372	3661	2536	1794	1290

3.3.3. Circulatiepomp sanitair warm water



H Opvoerhoogte

Q Waterdebiet

3.3.4. Eigenschappen van de sensor van de platenwarmtewisselaar

Temperatuur (°C)	-10	-5	0+	5	10	15	20	25	30	35	40	45	50	55	60
Weerstand in Ohm (Pt1000)	961	980	1000	1019	1039	1058	1078	1097	1117	1136	1155	1175	1194	1213	1232

Temperatuur (°C)	65	70	75	80	85	90	95	100	105	110	115
Weerstand in Ohm (Pt1000)	1252	1271	1290	1309	1328	1347	1366	1385	1404	1423	1442

4 Installatie

4.1 Installatievoorschriften



OPGELET

De installatie van het apparaat moet door een erkend installateur worden uitgevoerd volgens de plaatselijke en nationale geldende regelgeving.



OPGELET

Frankrijk: De installatie dient op alle punten te beantwoorden aan de regelgeving (DTU-regelgeving en overige...) die van toepassing is op werkzaamheden en interventies hieraan in vrijstaande woningen, woningcomplexen en andere gebouwen.



GEVAAR

Grenstemperatuur op de aftappunten: de maximale temperatuur van het sanitair warm water op de aftappunten valt onder de bijzondere regelgevingen van de verschillende landen van verkoop ter bescherming van de consument. Deze bijzondere regelgevingen moeten tijdens de installatie in acht genomen worden

4.2 Leveringsomvang

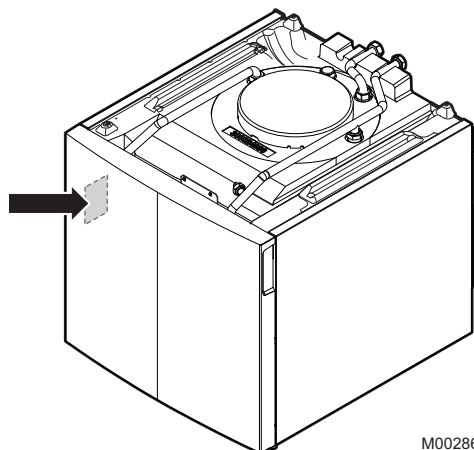
4.2.1. Standaardlevering

De levering omvat:

- ▶ Warmwatertoestel compleet
- ▶ Sanitair-warmwatersensor (Type NTC)
- ▶ Kabel corrosiebeschermingsanode
- ▶ Kabel temperatuursensor sanitair warm water
- ▶ Temperatuursensor sanitair warm water (Type PTC)
- ▶ Installatie-, gebruiks- en onderhoudshandleiding van het sanitair warmwatertoestel

4.3 Montage mogelijkheden

4.3.1. Typeplaat



M002868-A

Het typeplaatje moet altijd toegankelijk zijn.
Het typeplaatje identificeert het product en geeft de volgende informatie:

- ▶ Type SWW-toestel
- ▶ Fabricagedatum (Jaar - Week)
- ▶ Serienummer.

4.3.2. Plaatsen van het apparaat

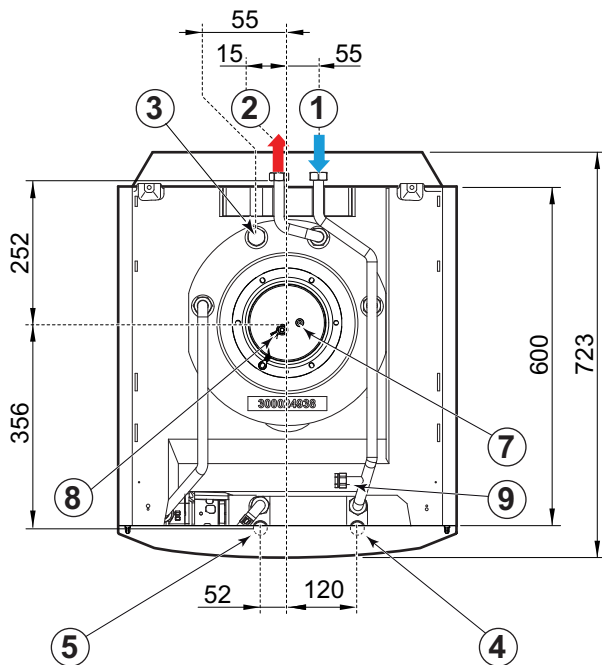
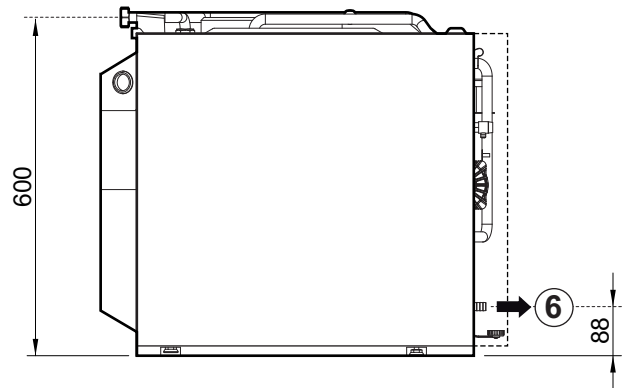
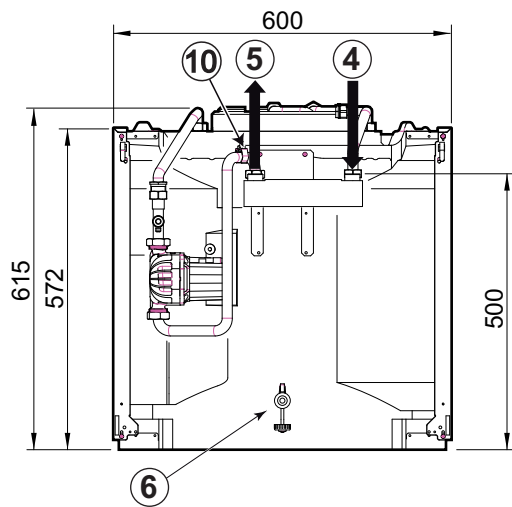


Het SWW-toestel wordt onder de verwarmingsketel geïnstalleerd. Zie, om te weten welke ruimte rond het apparaat vrij gehouden moet worden voor de toegang hiertoe en het onderhoud hieraan, de installatie- en onderhoudshandleiding van de verwarmingsketel.

De installateur moet de volgende instructies in acht nemen:

- ▶ Installeer het apparaat in een vorstvrije ruimte.
- ▶ Plaats het apparaat op een voetstuk om het reinigen van de ruimte te vereenvoudigen.
- ▶ Installeer het apparaat zo dicht mogelijk bij de aftappunten om energieverlies via de leidingen zo klein mogelijk te houden.

4.3.3. Belangrijkste afmetingen



M002330-E

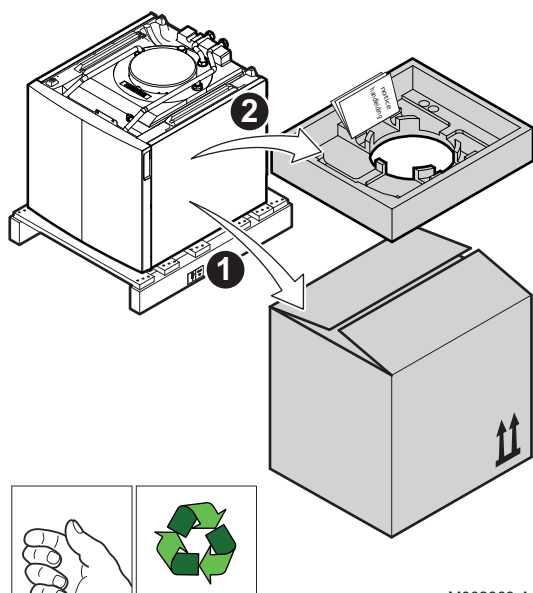
- ① Ingang sanitair koud water G 3/4"
- ② Warmwateraanvoer G 3/4"
- ③ Plaats voor de recirculatielus G 3/4" (Optie)
- ④ Primaire retourleiding verwarmingsketel G 3/4
- ⑤ Primaire vertrekleding verwarmingsketel G 3/4
- ⑥ Aftapkraan boilervat 1/2"
- ⑦ Dompelbuis voor SWW-voeler
- ⑧ Corrosiebeschermingsanode
- ⑨ Perforatie voor expansievat sanitair (Optie)
- ⑩ Sensor vertrekleding plaatwarmtewisselaar

4.4 Plaatsing van het apparaat



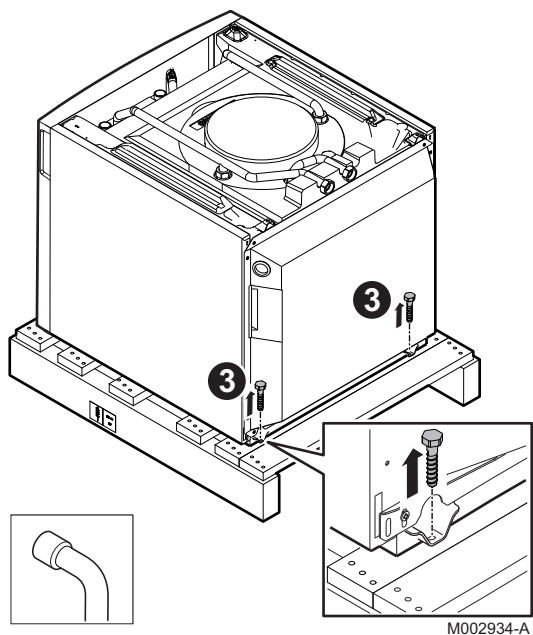
OPGELET

- ▶ Zorg voor 2 personen.
- ▶ Hanteer het apparaat met handschoenen.



M002869-A

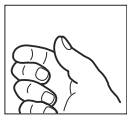
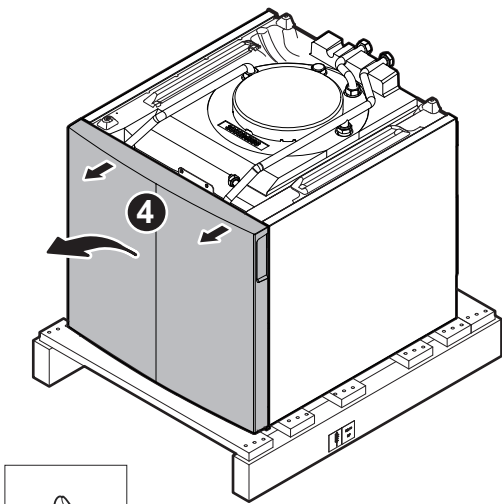
1. Verwijder de verpakking van het warmwatertoestel terwijl dit op de transportpallet blijft staan.
2. Verwijder de bescherming.



M002934-A

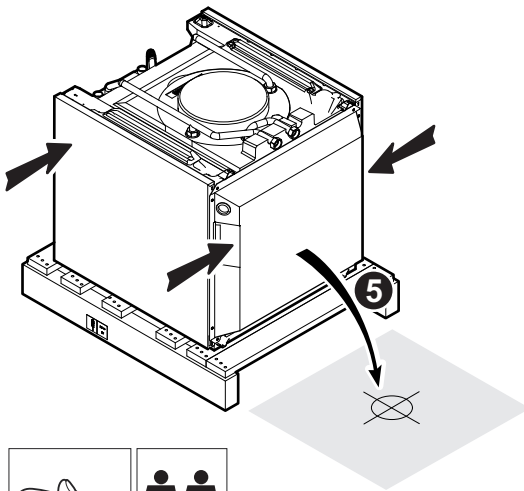
3. Verwijder de 2 schroeven waarmee het warmwatertoestel op de pallet is bevestigd.

4. Verwijder het voorpaneel.



M002870-A

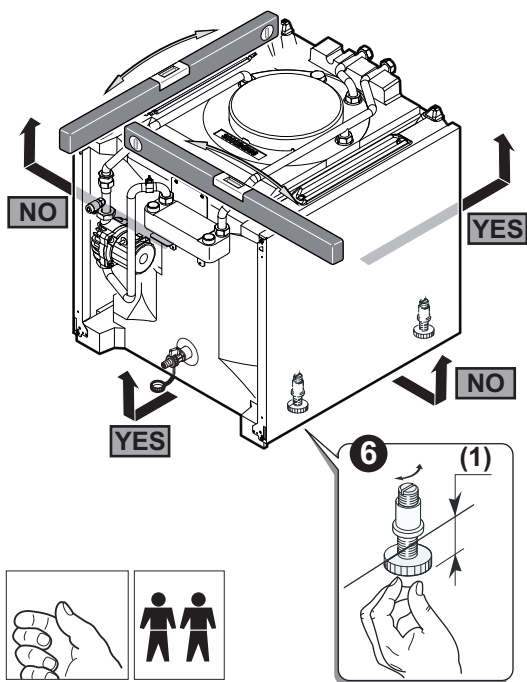
5. Til het warmwatertoestel op en zet het op zijn werkplek.



M002871-A

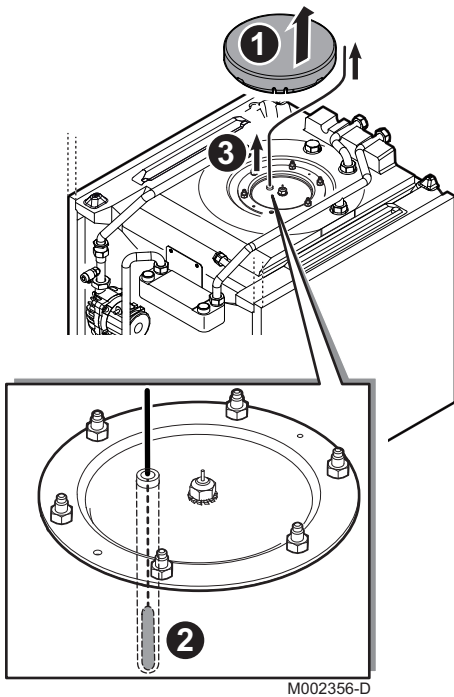
6. Zet het SWW-toestel waterpas met behulp van de afstelbare voetjes.

(1) Instelbereik: 0 tot 20 mm



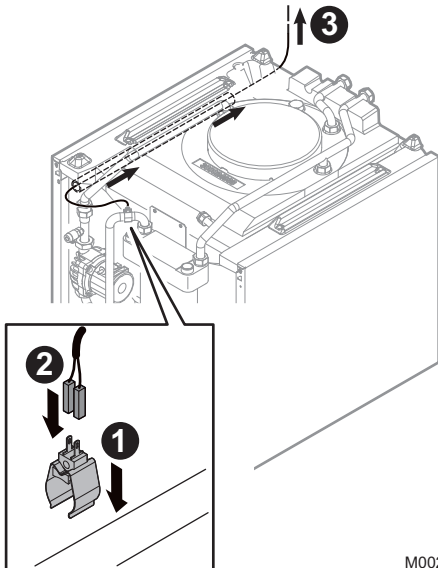
M002872-A

4.5 Plaatsing van de SWW-sensor



1. Verwijder de bufferisolatie.
2. Zet de SWW-sensor op zijn plaats.
3. Leid de kabel naar de achter- of voorkant van het warmwatertoestel, afhankelijk van het gewenste type aansluiting.


4.6 Plaatsing van de temperatuursensor van de platenwarmtewisselaar - Loop van de kabel



1. Klik de temperatuursensor voor sanitair warmwater vast op de uitgang van de platenwarmtewisselaar. (Bij de levering zit de temperatuursensor voor sanitair warmwater in het zakje met handleidingen.)
2. Sluit de connectoren van de temperatuursensor voor sanitair warmwater aan.
3. Leid de kabel naar de achter- of voorkant van het warmwatertoestel, afhankelijk van het gewenste type aansluiting.

4.7 Wataansluitingen

4.7.1. Aansluiting van de primaire circuit van de verwarmingsketel

 Zie de handleiding van de verbindingset.

4.7.2. Hydraulische aansluiting van de secundaire sanitair waterkring

Voor de aansluiting is het absoluut noodzakelijk de normen en de lokale voorschriften in acht te nemen.

■ Bijzondere voorzorgen

Alvorens tot aansluiting over te gaan spoel **de aanvoerbuizen voor het sanitair water**, om het binnendringen van metalen deeltjes of dergelijke in de tank te voorkomen.

■ Veiligheidsklep



OPGELET

Monteer, overeenkomstig de veiligheidsvoorschriften, een veiligheidsklep op de sanitair koudwater ingang van de boiler.

Frankrijk: Wij bevelen hydraulische veiligheidsgroepen met membraan van het merk NF aan, of de installatie van een als optie voorgestelde aansluitset die deze functie omvat.

Alle landen m.u.v. Duitsland: Veiligheidsklep 0.7 MPa (7 bar).

Duitsland: Veiligheidsklep 1 MPa (10 bar)

- ▶ Bouw de veiligheidsklep in de koudwatercircuit in.
- ▶ Installeer de veiligheidsklep vlakbij het warmwatertoestel op een gemakkelijk toegankelijke plaats.

■ Dimensionering

- ▶ De diameter van de veiligheidsgroep en zijn aansluiting op het warmwatertoestel moet minstens gelijk zijn aan de diameter van de sanitairkoudwateringang van het warmwatertoestel.
- ▶ Er mag zich geen enkel snijdend orgaan tussen de klep of de veiligheidsgroep en het SWW-toestel bevinden.
- ▶ Bovendien mag de afvoerleiding van de veiligheidsklep of -groep niet verstopt zijn.

Om het afremmen van de stromen van het water in geval van overdruk te voorkomen:

- ▶ De aftapbuis moet een continue en voldoende helling hebben en de doorsnede ervan moet ten minste gelijk zijn aan die van de opening van de uitgang van de veiligheidsgroep (zodat het water niet wordt geremd in het geval van overdruk).
- ▶ De doorsnede van de afvoerleiding van de veiligheidsgroep moet minstens gelijk zijn aan de doorsnede van de uitlaatopening van de veiligheidsgroep.

Duitsland: Bepaal de afmetingen van de veiligheidsklep volgens de norm DIN 1988.

Capaciteit (liters)	Afmeting van de klep Minimumafmeting van de ingang aansluiting	Verwarmingsvermogen (kW) (max.)
< 200	R of Rp 1/2	75
200 tot 1000	R of Rp 3/4	150

- ▶ Monteer de veiligheidsklep boven het warmwatertoestel om te voorkomen dat het reservoir tijdens de werkzaamheden gelegeerd moet worden.
- ▶ Installeer een aftapkraan op het laagste punt van het warmwatertoestel.

■ Afsluitkranen

Zorg dat de primaire en secundaire circuits d.m.v. afsluitkranen geïsoleerd kunnen worden om het onderhoud van het warmwatertoestel te vereenvoudigen. De afsluitkranen maken het onderhoud van het reservoir en de bijbehorende onderdelen mogelijk zonder de gehele installatie te moeten aftappen.

Deze kranen laten ook toe de boiler te isoleren bij de controle onder druk van de waterdichtheid van de installatie, indien de testdruk hoger is dan de toegelaten werkdruk voor de boiler.



OPGELET

Zijn de waterleidingen van koper, dan moet een mof van staal, gietijzer of van ander isolerend materiaal tussen de warmwateruitgang van het reservoir en deze leidingen worden gemonteerd om het risico op corrosie ter hoogte van de koppeling te vermijden.

■ Aansluiting sanitair koud water

Voer de aansluiting op de koudwatertoevoer uit volgens het hydraulische installatieschema.



Zie de installatie- en onderhoudshandleiding van de ketel. De locatie van plaatsing moet voorzien zijn van een waterafvoer en het veiligheidsaggregaat van een sifontrechter.

De componenten die worden gebruikt voor het aansluiten van de aanvoer van het sanitaire koud water moeten voldoen aan de normen en voorschriften van het land van de installatie. Plaats een terugslagklep in het sanitair-koudwater circuit.

■ Drukverminderaar

Als de voedingsdruk 80% van de ijking van de veiligheidsklep of -groep overschrijdt (bijv.: 5,5 bar (0,55 MPa) voor een op 7 bar (0,7 MPa) geijkte veiligheidsgroep, dan moet er een drukbegrenzer voorafgaand aan het apparaat geïnstalleerd worden. Geadviseerd wordt de drukverminderaar achter de watermeter te monteren, zodat de druk in alle leidingen van de installatie gelijk is.

■ Te nemen maatregelen om de terugloop van warm water te verhinderen

Voorzie een terugslagklep in de sanitair koudwaterkring of voeg een veiligheidsgroep met dit element toe ter hoogte van de sanitair koudwateringang.

■ Kwaliteit van het sanitaire water

In regio's waar het water zeer hard is (TH > 20 °f), wordt een waterverzachter aanbevolen.

De hardheid van het water moet altijd tussen 12 °f en 20 °f bedragen voor een efficiënte bescherming tegen corrosie.

De waterverzachter wijzigt onze garantie niet, onder voorbehoud dat deze:

- erkend is en afgesteld is overeenkomstig de regels der kunst en de in de handleiding van de waterverzachter vermelde aanbevelingen
- regelmatig nagekeken wordt
- regelmatig onderhouden wordt

4.8 Elektrische aansluitingen

4.8.1. Aanbevelingen



WAARSCHUWING

- ▶ De elektrische aansluitingen moeten altijd spanningsloos worden uitgevoerd en alleen door erkende installateurs.
- ▶ Voer een aarding uit alvorens de elektriciteit aan te sluiten.

Voer de elektrische aansluitingen van het apparaat uit volgens:

- ▶ De voorschriften van de geldende normen,
- ▶ De aanwijzingen van de met het apparaat meegeleverde elektrische schema's,
- ▶ De aanbevelingen in de handleiding.

België: De aarding dient te voldoen aan de norm AREI.

Duitsland: De aarding dient te voldoen aan de norm VDE 0100.

Frankrijk: De aarding dient te voldoen aan de norm NFC 15-100.

Andere landen: De aarding dient overeen te stemmen met de geldige installatienormen.




OPGELET

- ▶ Scheid de sensorkabels van de stroomvoerende kabels 230/400 V.
- ▶ De installatie moet voorzien zijn van een hoofdschakelaar.


4.8.2. Kabeldoorvoer ter hoogte van de ketel

Voer de verschillende kabels aan beide zijden van de ketel langs de bevestigingsclips.

 De installatiehandleiding van de verwarmingsketel raadplegen.

4.8.3. Aansluiting van de sanitair warmwater sensor

Sluit de SWW-sensor aan op de klemmenstrook van de verwarmingsketel.

 De installatiehandleiding van de verwarmingsketel raadplegen.


4.8.4. Aansluiting van de SWW-verwarmingspomp

Sluit de SWW-verwarmingspomp aan op de klemmenstrook van de verwarmingsketel.

 Zie de handleiding voor installatie en instelling van de regelaar.

4.8.5. Aansluiting van de uitgang van de platenwarmtewisselaar

Sluit de kabel van de temperatuursensor van sanitair warm water aan op de bij de ketel behorende klemmenstrook.

 De installatiehandleiding van de verwarmingsketel raadplegen.

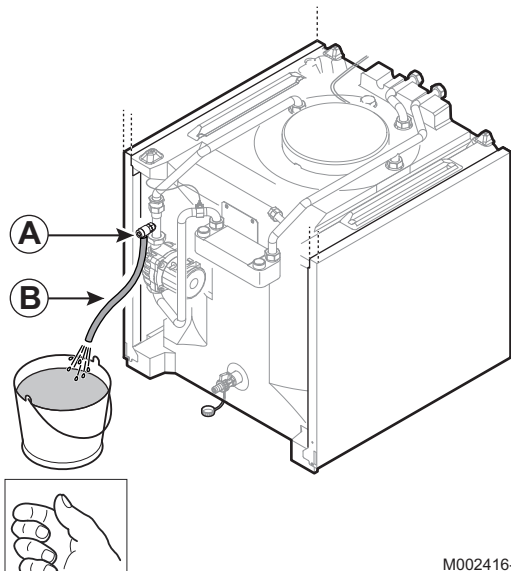
4.9 Vullen van de installatie

4.9.1. Vullen van het secundaire SWW-circuit

Ontlucht de boiler en het leidingnet zorgvuldig om geluiden en stoten te voorkomen die veroorzaakt worden door luchtbelletjes die zich tijdens het tappen door de leidingen verplaatsen.

A Ontluchtingskraan

B Afvoerslang



M002416-E

1. Open een warmwaterkraan in de installatie.
2. Vul het verwarmingstoestel via de sanitair koudwateringang.
3. Wanneer het water via de warmwaterkraan wegstroomt, is het apparaat vol. Sluit de kraan.
4. Sluit een slang aan op de ontluchtingskraan. Verbind de slang met een waterafvoerleiding.
5. Open de ontluchtingskraan. Laat het water wegstromen tot er geen luchtbelletjes meer zijn.
6. Sluit de ontluchtingskraan.
7. Vul de boiler compleet via de koud water aanvoerleiding met de warm waterkraan open.
Sluit deze kraan pas als het water regelmatig en zonder geluiden en stoten uit de leiding stroomt.
8. Ontlucht daarna, één voor één, alle warm water leidingen door de desbetreffende kranen te openen.



Hiermee worden tevens alle warm water leidingen die zijn aangesloten op de uitgang van de boiler doorgespoeld en gereinigd.



OPGELET

Ontlucht het apparaat en de installatie volledig voor een optimale werking.

4.9.2. Het vullen van het primaire circuit van de verwarmingsketel

Ontgas zorgvuldig de kring van de wisselaar van het SWW-toestel.



Zie de installatie- en onderhoudshandleiding van de ketel

5 Inbedrijfstelling

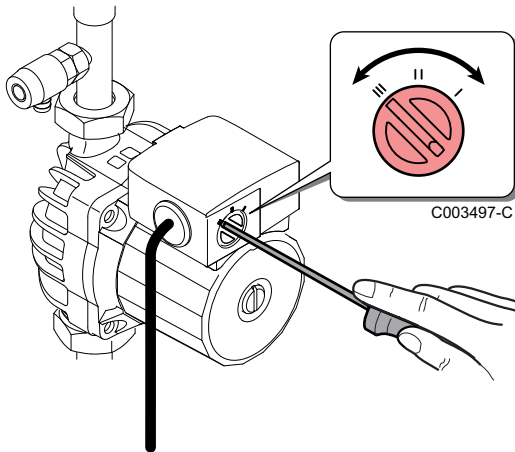
5.1 Controlepunten vóór inbedrijfstelling

5.1.1. Hydraulische circuits

■ Secundaire circuit (sanitair warm water)

Controleer visueel de dichtheid van alle aansluitingen van de installatie.

Instelling toerental van de circulatiepomp:




Type ketel	Vermogen (kW)	Afstelsnelheid (3 standen)
Staande hoor rendement ketel	24	II
	32	III

Type ketel	Vermogen (kW)	Afstelsnelheid (3 standen)
Staande hoog rendement-stookolieketel	25	II
	31 – 38	III

- ▶ Stel de circulatiesnelheid in met behulp van een platte schroevendraaier.

■ Primair ketel circuit

Controleer visueel de dichtheid van alle aansluitingen van de installatie.

 Zie de handleiding van de verbodingsset.

5.1.2. Elektrische aansluiting

- ▶ Controleer of de sensoren goed op hun plaats zitten en aangesloten zijn.
- ▶ Controleer de elektrische aansluiting, vooral de aarding.

5.2 Procedure voor inbedrijfstelling

**OPGELET**

De eerste inbedrijfstelling moet worden uitgevoerd door een erkend installateur.

**OPGELET**

Tijdens het opwarmen van het sanitair warm water kan er via de veiligheidsklep of via het veiligheidsaggregaat een bepaalde hoeveelheid water wegstromen ten gevolge van de uitzetting van het water in het reservoir. U hoeft zich over dit heel normaal verschijnsel, dat in geen geval verhinderd mag worden, geen zorgen te maken.

Ontlucht de sanitaire kring door de ontluchtingskraan boven de sanitaire pomp te openen.

6 Controle en onderhoud

6.1 Algemene instructies



OPGELET

- ▶ De servicebeurten moeten door een erkend installateur uitgevoerd worden.
- ▶ Er mogen alleen originele reserveonderdelen gebruikt worden.

6.2 Veiligheidsgroep

De klep of de veiligheidsgroep op de SWW-ingang moet minstens **1 keer per maand** bediend worden om de goede werking hiervan te controleren en eventuele overdruk te voorkomen die het SWW-toestel zou kunnen beschadigen.



WAARSCHUWING

Het niet in acht nemen van dit onderhoudsvoorschrift zou de boiler van het SWW-toestel kunnen beschadigen en de garantie hiervan ongeldig kunnen maken.

6.3 Reiniging van de bemanteling

Reinig de buitenzijde van de apparaten met een vochtige doek en een zacht schoonmaakmiddel.

6.4 Corrosiebeschermingsanode

Er is geen enkel onderhoud nodig aan een corrosiebeschermingsanode.



OPGELET

De zonneregelaar moet onder spanning staan om de werking van de corrosiebeschermingsanode te kunnen garanderen.

Het niet in acht nemen van dit onderhoudsvoorschrift zou de boiler van het SWW-toestel kunnen beschadigen en de garantie hiervan ongeldig kunnen maken.

Op de kaart van de corrosiebeschermingsanode bevindt zich een groene led:

- ▶ De led knippert eenmaal bij het onder spanning zetten van de kaart.

- ▶ De led brandt niet tijdens de normale werking.

Als er een storing is:

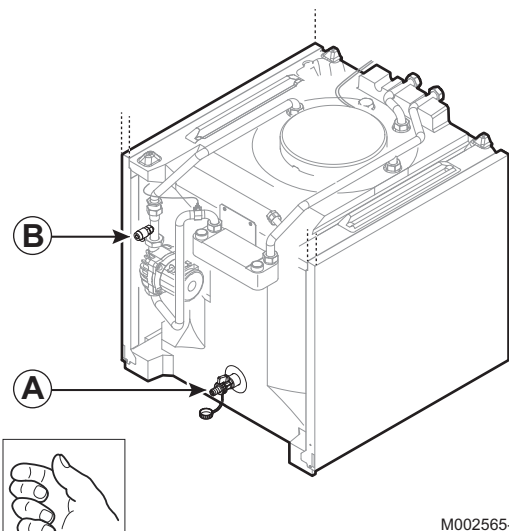
- ▶ De led knippert, controleer de aansluitingen op de kaart en de kuip.
- ▶ De led brandt permanent, vervang de kaart.

6.5 Reiniging van de platenwarmtewisselaar



Wij bevelen een jaarlijkse reinigingsbeurt van de platenwarmtewisselaar aan om optimale prestaties te behouden.

6.6 Aftappen van de installatie



- A** Aftapkraan
- B** Ontluchtingskraan

1. Sluit de aanvoerleiding van het sanitair koud water af.
2. Ledig de platenwarmtewisselaar aan de ketelzijde
 Zie de installatie- en onderhoudshandleiding van de ketel
3. Open de aftapkraan (A).
4. Open, wanneer het water niet meer wegstroomt, de ontluchtingskraan om het water in de platenwarmtewisselaar en in de leidingen af te voeren (B).
5. Open een warmwaterkraan om de installatie volledig af te tappen.

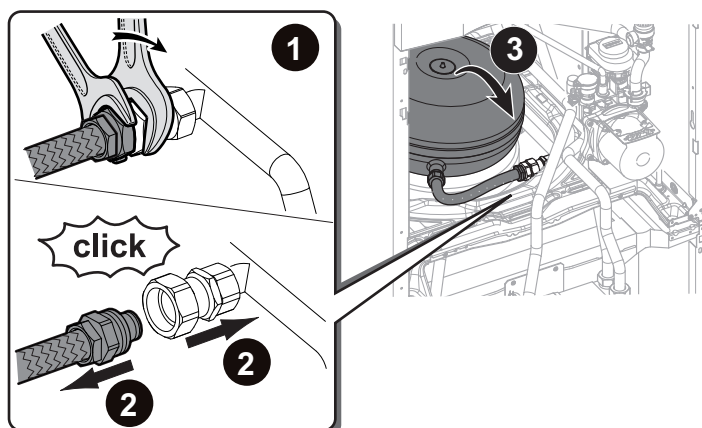
M002565-D

6.7 Specifieke onderhoudswerkzaamheden



Voor deze werkzaamheden hoeft het SWW-toestel niet gelegeerd te worden.

Als de installatie is voorzien van een sanitair expansievat, ga dan als volgt te werk om dit los te maken.



C003750-B

1. Schroef de snelkoppeling los.
2. Maak beide gedeelten los van elkaar.
3. Voer de gewenste onderhoudswerkzaamheden uit.
4. Ga voor het monteren in de omgekeerde volgorde van de demontage te werk.

7 Reserveonderdelen

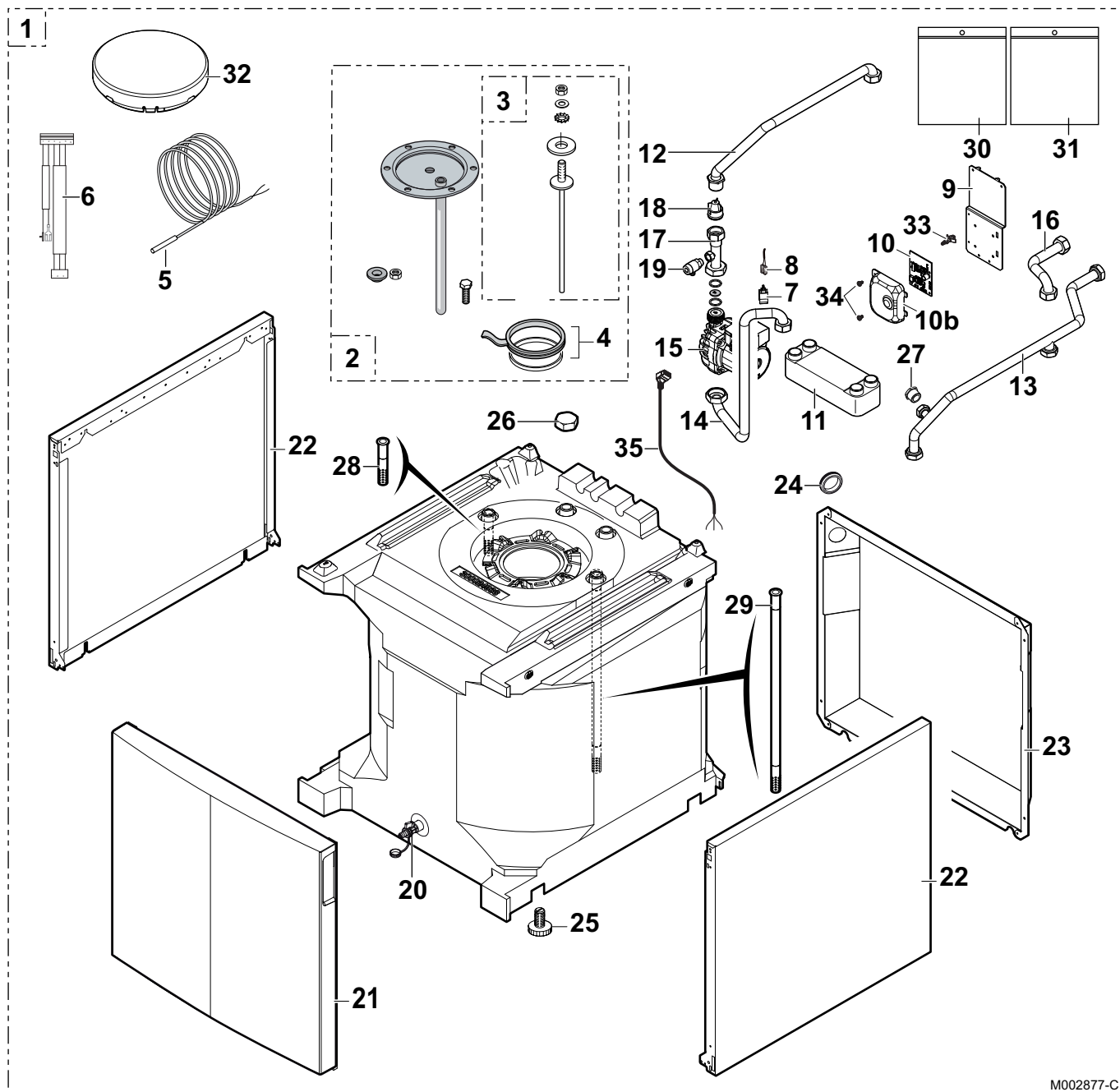
7.1 Algemeen

Wanneer na inspectie- of onderhoudswerkzaamheden wordt geconstateerd dat er een onderdeel in het apparaat moet worden vervangen, gebruik dan uitsluitend originele onderdelen of aanbevolen onderdelen en materialen.



Bij bestelling van een onderdeel, moet u het codenummer opgeven dat in de lijst staat naast het volgnummer van het gewenste onderdelen.

7.2 Onderdelen



M002877-C

Positiernr.	Referentie	Benaming
1	100019798	Boiler met schuimrubberen isolering 100HL
2	200019498	Geëmailleerde buffer
3	200011817	Corrosiebeschermingsanode
4	89705511	Pakking 7 mm + Steuning 5 mm
5	144697	Sanitair warmwatersensor
6	144688	Kabel corrosiebeschermingsanode
7	95362441	Temperatuursensor
8	144704	Sensorkabel
9	300029315	Corrosiebeschermingsanodekaart bevestigingsplaat
10	300028319	Corrosiebeschermingsanodekaart
10b	300029314	Beschermplaat voor printplaat

Positienr.	Referentie	Benaming
11	300024956	Platenwarmtewisselaar E6TH x 18 - G 3/4
12	300024958	Buis uitgang platenwarmtewisselaar
13	300024960	Inlaatbuis platenwarmtewisselaar
14	300024961	Buis platenwarmtewisselaar / verwarmingspomp
15	7628600	Circulatiepomp YONOS PARA ST15/6 RKC 6H
16	300025672	Vertrekbus sanitair warmwater
17	300025671	Ontluchtingsbuis
18	200021528	Terugslagklep
19	0292148	Aftapkraan 1/4"
20	94902073	Aftapkraan 1/2"
21	200022624	Voorpaneel 2 modules compleet
22	300024461	Zijpaneel
23	300024983	Achterpaneel
24	95320562	Doorvoertule
25	300024451	Verstelbare voet M8x45
26	94950143	Dop G 3/4
27	115821	Sluitpen van messing - G1/2"
28	300025677	Kunststof buis Straalbreker - Ø 18 / Lengte 102
29	300025679	Kunststof buis Straalbreker - Ø 18 / Lengte 490
30	200019651	Zakje schroeven warmwatertoestel
31	200019652	Zakje afdichtringen warmwatertoestel
32	300024943	Isolatie buffer
33	96550354	Dwarsstang
34	95770472	Schroeven (Beschermplaat voor printplaat)
35	7606273	Kabel circulatiepomp

8 Garanties

8.1 Algemeen

U heeft één van onze apparaten aangeschaft en wij danken u voor het vertrouwen dat u heeft in ons product.

Graag vestigen wij uw aandacht op het feit dat dit apparaat zijn oorspronkelijke kwaliteiten des te beter zal behouden als het regelmatig gecontroleerd en onderhouden wordt.

Uw installateur en onze serviceafdeling staan uiteraard tot uw dienst.

8.2 Garantievoorwaarden

Voor dit apparaat geldt een contractuele garantie tegen alle fabrieksfouten. Zie de voorwaarden op de garantietafel die met de ketel wordt meegeleverd.

CE

© Auteursrechten

Alle technische en technologische informatie in deze handleiding, evenals door ons ter beschikking gestelde tekeningen en technische beschrijvingen, blijven ons eigendom en mogen zonder onze toestemming niet worden vermenigvuldigd.

30/03/2016



300029605-001-05